

# KARIBAN

K269

## Polo manches longues enfant

- Coupe ajustée mode et confortable.
- Présence d'élasthanne dans le bord côte bas de manche pour éviter que le poignet se déforme.
- No label : 100% personnalisable à votre marque.

100% coton (sauf coloris Oxford Grey : 90% coton et 10% viscose). Coton peigné. Coupe ajustée. Maille piquée pré-rétréci. Patte de boutonnage 2 boutons ton sur ton. Bande propreté en tissu principal ton sur ton. Col en bord-côte 1x1. Bas de manches en bord côte 1x1 double en finition tubulaire. Présence d'élasthanne dans le bord côte bas de manche pour éviter que le poignet se déforme. Finition bas de vêtement ourlet double surpiqûres. Pas d'étiquette de marque au col, uniquement une puce de taille pour faciliter la personnalisation.



4/6 ans - 6/8 ans - 8/10 ans - 10/12 ans - 12/14 ans



180 g/m<sup>2</sup>

Tableau équivalence des tailles par pays en dernière page.

### Informations Complémentaires

#### Logistique



5



25



BD - Bangladesh

#### Code douanier



61051000

#### Conditions de lavage



### Existe aussi en version



K257

K256

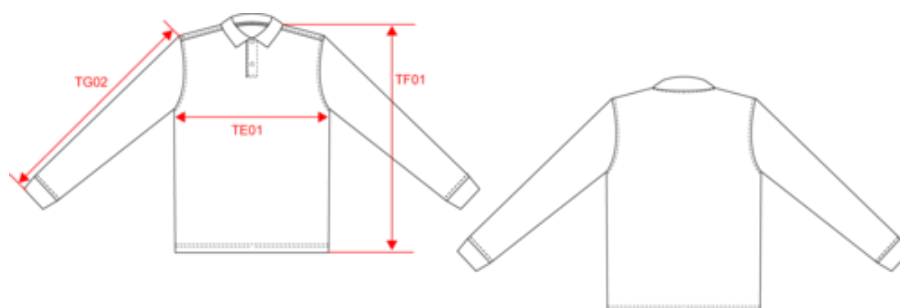


# KARIBAN

K269

## Polo manches longues enfant

### Dimensions (cm)



Mesures en cm	4/6	6/8	8/10	10/12	12/14
TE01 - 1/2 largeur poitrine à 1.5cm de l'emmanchure	34.70	36.40	39.00	42.50	46.00
TF01 - Hauteur totale de l'HSP	45.15	49.95	54.75	59.55	64.35
TG02 - Longueur manche longue	40.40	44.60	49.00	53.60	58.20

